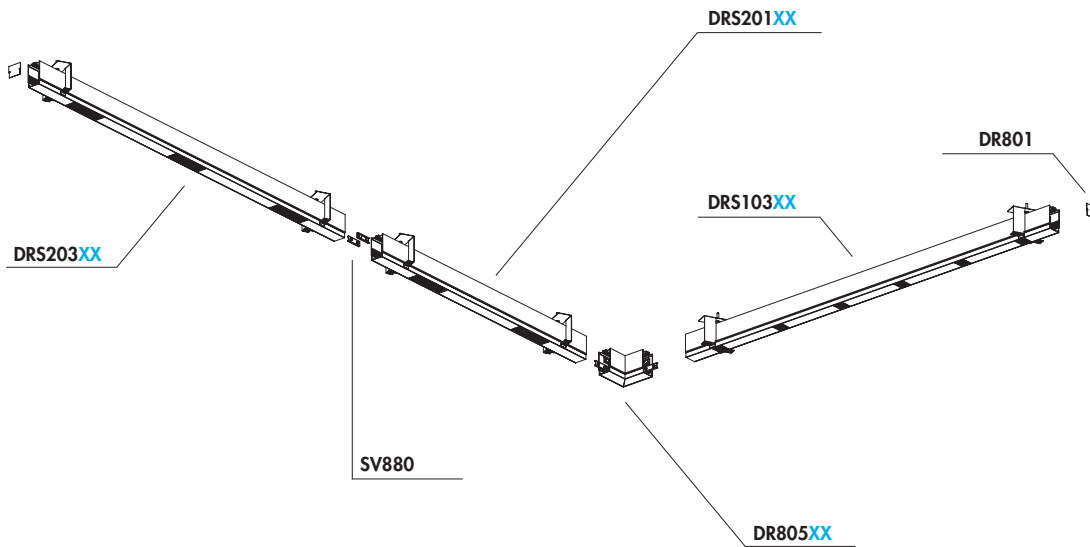


# DINAMICA RASATO

ESEMPIO DI COMPOSIZIONE S9

S9 COMPOSITION EXAMPLE



## MONTAGGIO SINGOLO / SINGLE MOUNTING

I corpi illuminanti dovranno essere completati con:

- kit testate terminali

All fittings must be completed with:

- end caps kit

## MONTAGGIO IN LINEA / IN-LINE MOUNTING

I corpi illuminanti dovranno essere completati con:

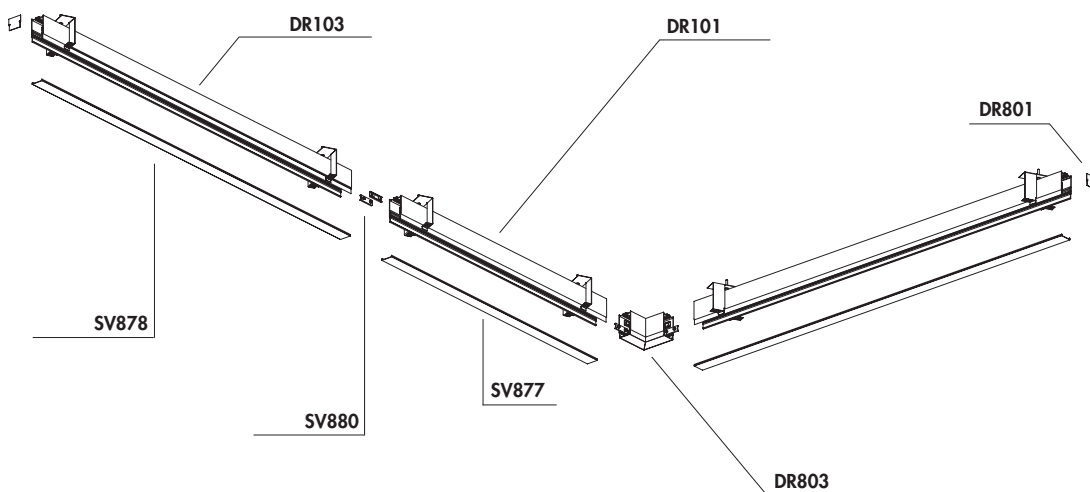
- kit testate terminali
- kit giunto lineare e/o giunto angolare

All fittings must be completed with:

- end caps kit
- linear joint kit and/or angle joints

ESEMPIO DI COMPOSIZIONE CON DIFFUSORE

COMPOSITION EXAMPLE WITH DIFFUSER



## MONTAGGIO SINGOLO / SINGLE MOUNTING

I corpi illuminanti dovranno essere completati con:

- schermi diffusori
- kit testate terminali

All fittings must be completed with:

- diffusers
- end caps kit

## MONTAGGIO IN LINEA / IN-LINE MOUNTING

I corpi illuminanti dovranno essere completati con:

- schermi diffusori
- kit testate terminali
- kit giunto lineare e/o giunto angolare

All fittings must be completed with:

- diffusers
- end caps kit
- linear joint kit and/or angle joints